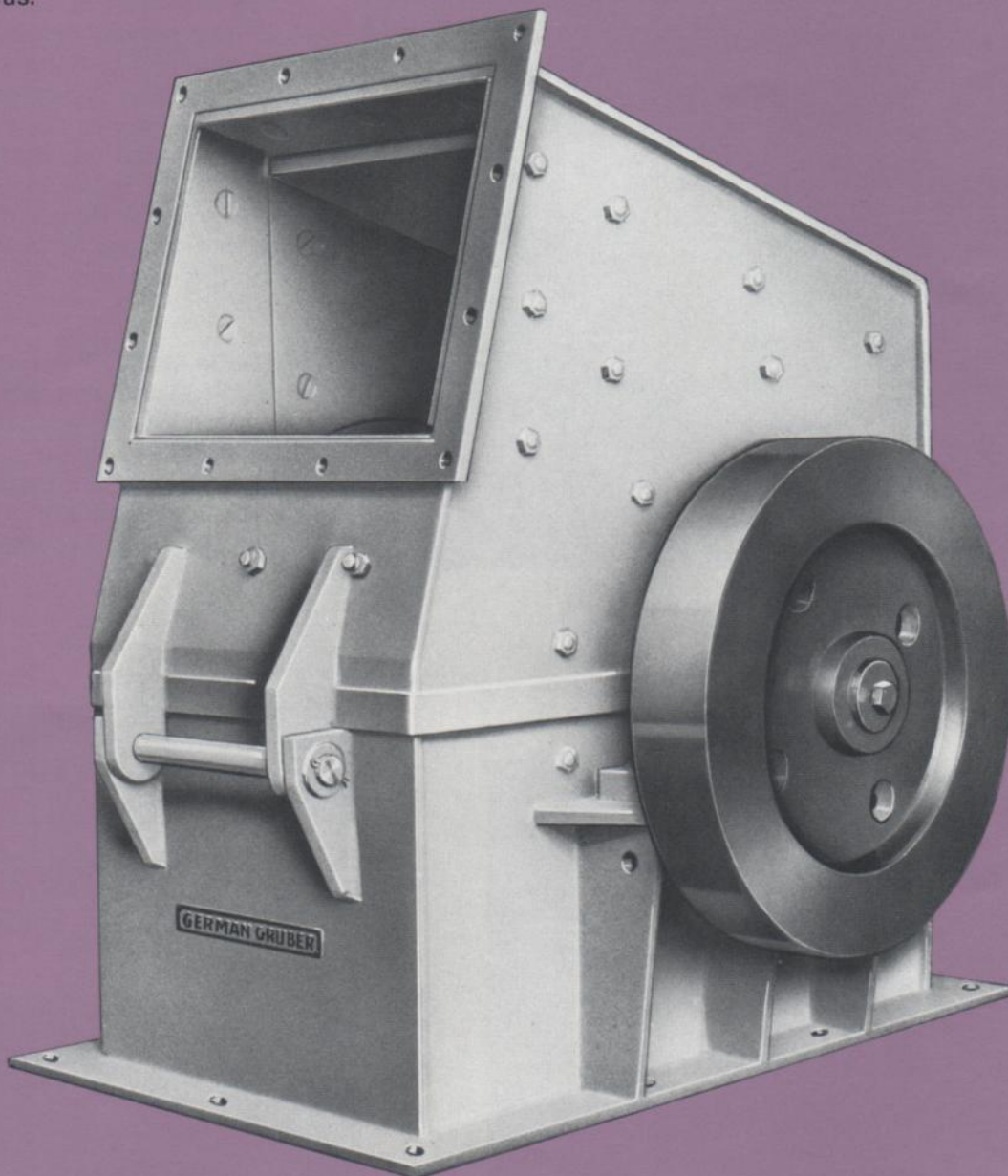
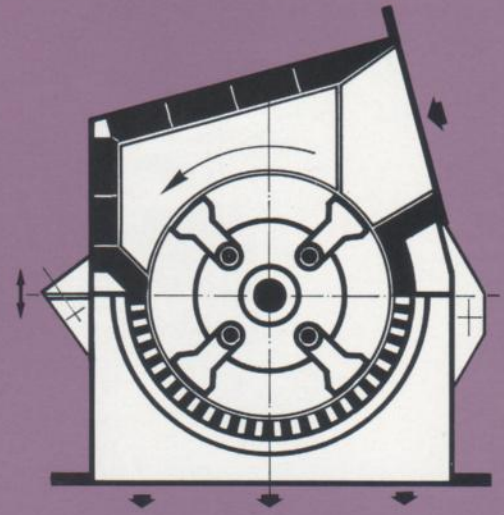
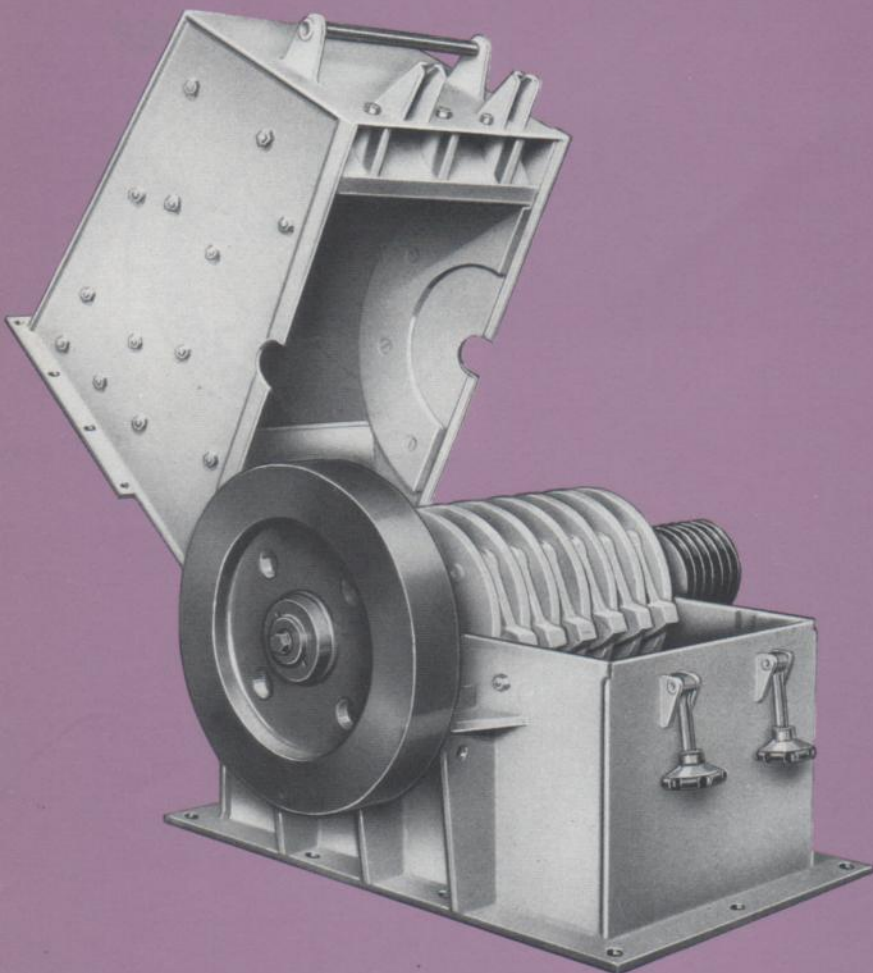


**MOLTURACION:** Los molinos de martillos TP-450 y TP-630 son especialmente ventajosos para la molturación de piedra y productos similares. Están amparados por las patentes Tetrayunque y la desintegración del producto a moler se produce con total ausencia de fricción al ser proyectados los trozos en sucesivos lanzamientos contra los forros dispuestos en serie en el cuerpo superior, de modo que, cuando llega el producto a la parrilla o rejilla emplazada en el semicilindro inferior, ha alcanzado el grado de finura suficiente para poder atravesarla. Esto acontece con un mínimo de abrasión y para muchas molturaciones puede prescindirse de la parrilla.

**REGLAJE:** Posibilidad de cambiar las parrillas e incluso de sustituirlas por chapa perforada. En casos extremos variando las revoluciones del rotor mediante cambio de poleas.



# MOLINOS TP-450-630



**CARCASA:** Construída en plancha de acero reforzada con perfiles. Cuerpo superior abisagrado. Cuerpo inferior abierto por abajo para la salida del producto.

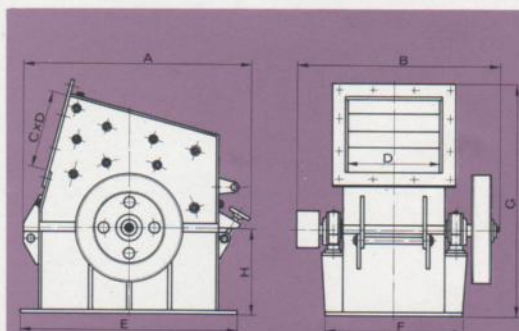
**ORGANOS MOLEDORES MOVILES:** Rotor formado por discos de acero recambiables fijados al eje mediante casquillos y chaveta para un fácil desmontaje. Martillos pesados en forma de porra contruídos en acero especial, fácilmente recambiables.

**ORGANOS MOLEDORES FIJOS:** Forros periféricos fundidos en acero manganeso. Parrilla de pletinas de acero en la parte inferior de la carcasa, con posibilidad de sustituirla por parrilla de chapa perforada para aquellos casos en que el producto a moler lo requiera. Forros laterales de acero especial en ambos cuerpos de la carcasa, atornillados a la misma.

**ACCIONAMIENTO:** Mediante correas trapezoidales con sus correspondientes poleas acanaladas, incluyendo motor y juego de carriles tensores, así como volante de inercia que asegura al motor un trabajo regular sin sobrecargas.

#### CARACTERISTICAS

TP	450	630
Diámetro rotor mm	450	630
Ancho rotor mm	350	500
Velocidad rotor r.p.m.	1400	950
Velocidad periférica m/s rotor	33	31
Potencia instalada HP	25	40
Tamaño max. de alimentación en mm	160	240
Peso neto kg	750	1500
Peso bruto kg	850	1700
Cubicación embarque m <sup>3</sup>	1	2



TIPO	A	B	C	D	E	F	G	H
450	850	800	300	350	800	500	850	315
630	1100	1000	400	500	1080	680	1165	440

**GERMAN GRUBER**

SOCIEDAD ANONIMA

**ALMASA**  
Maquinaria, S.L.

FABRICA DE VENTILADORES Y MOLINOS  
Plataforma H - Edificio 1 - Nave 4  
POLIGONO INDUSTRIAL ERLETXE  
48960 GALDACANO - VIZCAYA  
Tel. 94 444 52 89 - fax 94 410 14 02