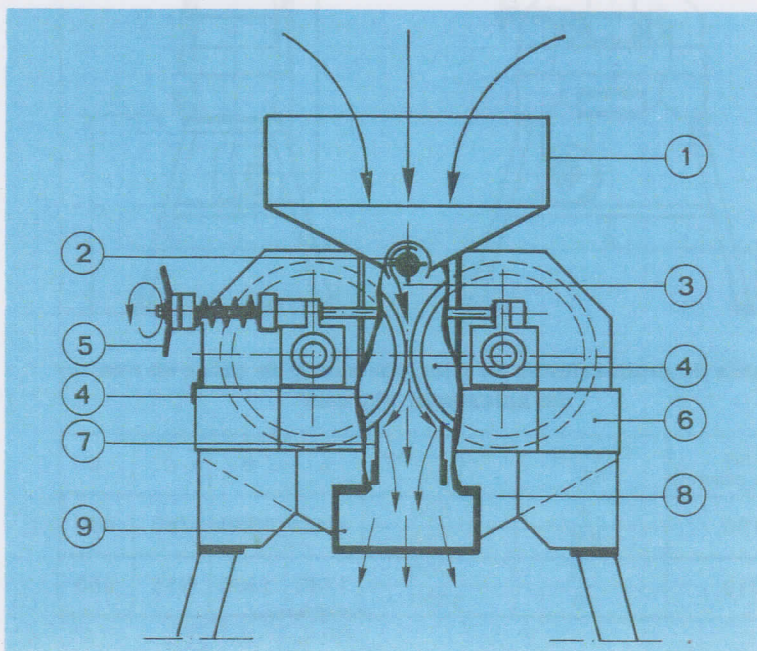
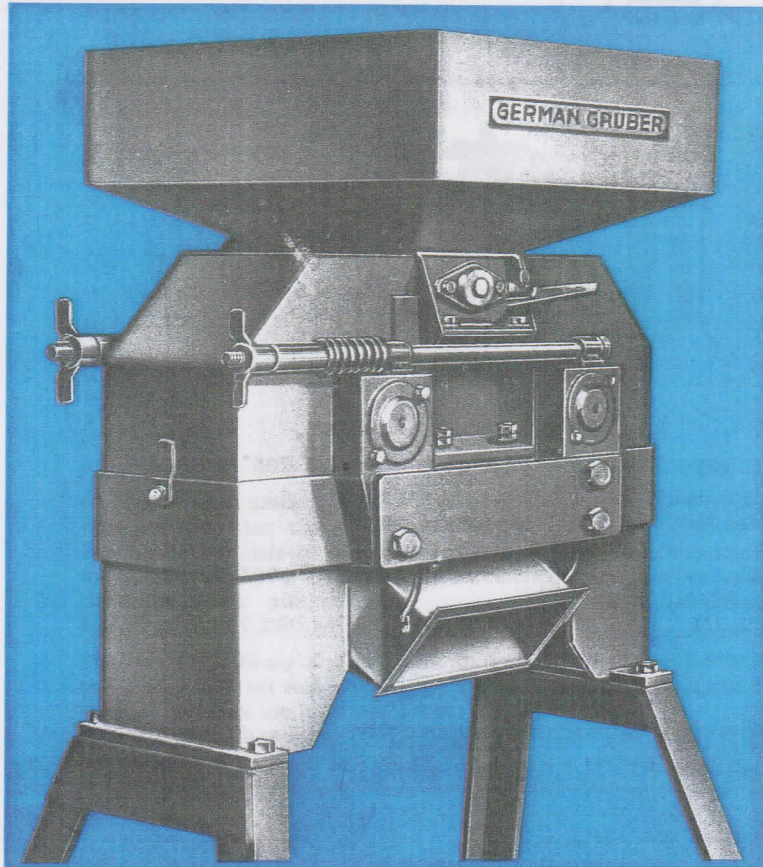


APLASTADOR VIGRUMA



- | | |
|-----------------------------|-------------------------|
| ① Tolva de carga | ⑥ Cuerpo aplastadora |
| ② Cilindro alimentador | ⑦ Cuchillas limpiadoras |
| ③ Paso de grano al cilindro | ⑧ Tolva de recogida |
| ④ Cilindros de aplastado | ⑨ Salida de producto |
| ⑤ Regulador de aplastado | |

Por qué conviene dar al ganado vacuno cebada aplastada

Transcribimos a continuación un artículo publicado por la revista CERES en su edición del 1 - 2 - 73, que por su extraordinario interés para los ganaderos de vacuno y ovino ha sido reproducido por casi todas las publicaciones agro-pecuarias españolas.

Los pastos, ensilajes, forrajes y henos son alimentos de volumen de costo relativamente bajo y constituyen la alimentación básica de los rumiantes.

Pero con estos alimentos NO SE PUEDE CONSEGUIR UNA PRODUCCION MAXIMA DE LECHE Y CARNE. Por ello, para suplir esta deficiencia y obtener óptimos rendimientos, hay que dar al rumiante los cereales y leguminosas producidos en la propia explotación o adquiridos en la zona a precios ventajosos, enriquecidos con un concentrado, aportando éste las proteínas, vitaminas y minerales que faltan a los forrajes y a los cereales.

¿Puede darse triturada la cebada?

Cuando se utiliza cebada o avena lo ideal es darlas aplastadas, pero si no se dispone de un aplastador de cilindros, no hay ningún inconveniente en triturarlas en un molino de martillos con parrillas de agujeros de 4 mm de diámetro. Se obtiene con esta parrilla una trituración muy apta para ganado vacuno, pues como todo el mundo sabe, los piensos harinosos son inadecuados para rumiantes por el desperdicio que se produce al ser esparcida la harina y por la rinitis y otras afecciones respiratorias que las harinas pueden causar al rumiante. Pero el mayor inconveniente de las harinas es que en la panza de los rumiantes conviene favorecer un suficiente peristaltismo para la normal digestión de los alimentos y el peristaltismo es estimulado tanto por la cebada aplastada como por las partículas de grano de cebada cuando ésta es triturada a tamaño conveniente. Los piensos harinosos, por el contrario, inhiben el peristaltismo y motivan frecuentes alteraciones digestivas, como la paresia de panza, timpanismos, meteorismos agudos, etc.

¿Interesa disponer de un molino de martillos?

El molino de martillos suele ser siempre necesario para triturar otros componentes de la fórmula y por consiguiente, aun en el caso de que disponga de un aplastador, el ganadero de vacuno no puede prescindir del molino de martillos, que es una máquina de aplicaciones múltiples y de coste asequible, como conviene a las pequeñas explotaciones.

La fórmula del pienso, le viene dada al ganadero para cada aplicación concreta, por la firma que le suministra el concentrado o las materias primas para una fórmula integral. El ganadero suele darse en seguida cuenta de la excelente rentabilidad del dinero gastado en una buena mezcla completa.

¿Conviene un equipo monobloque?

Para efectuar las mezclas el ganadero, precisa ineludiblemente de una buena máquina mezcladora y la máxima economía de mano de obra la obtendrá siempre utilizando un equipo monobloque de trituración y mezcla. Estos equipos constituyen la solución perfecta para un ganadero de vacuno, porque su molino de martillos permite moler no solamente cereales, sino también leguminosas, tortas de semillas oleaginosas y cualquier producto blando o semiduro medianamente seco.

¿Se asimila mejor la cebada aplastada?

En una segunda etapa aquellos ganaderos que lo estimen oportuno pueden completar su instalación con un aplastador para aplastar la cebada en lugar de molerla, teniendo en cuenta que la cebada aplastada es mucho más fácil de digerir que la triturada.

Examinándola bajo el microscopio, puede observarse que la cebada aplastada presenta al descubierto la totalidad del almidón y varias capas celulósicas paralelas a través de las cuales penetran desde el primer momento los jugos del rumen y producen su desdoblamiento. Cuando el rumiante recibe cebada aplastada, los jugos del rumen no tienen que vencer las barreras que le oponen las cutículas del grano, que permanecen relativamente enteras en la cebada triturada.

Al ofrecer una superficie de ataque mucho mayor a los jugos digestivos, la cebada aplastada proporciona índices de conversión muy superiores, porque tanto los jugos de las glándulas salivares, como los de la panza y la flora celulítica, actúan ante el grano aplastado con extraordinaria eficacia.

¿Qué revelan las heces?

Las heces del animal suministran la prueba palmaria de la superioridad de la cebada aplastada. Las partículas de cebada triturada constituyen pequeñas cápsulas que podemos apreciarlas en las heces, en tanto que en las heces de rumiantes que han sido alimentados con cebada aplastada, se observa una perfecta asimilación.

Conclusión

El resumen de lo expuesto es, que para poder trabajar con una buena rentabilidad, hay que dar al ganado vacuno, aparte de los forrajes, un concentrado mezclado con un cereal, normalmente cebada. Esta cebada puede darse triturada, aunque por las razones expuestas, es todavía mejor que sea aplastada.

Construcción

Cilindros en aleación de cromo y níquel. Equilibrados dinámicamente.

Arboles porta-cilindros rectificadas, de acero fino y girando cada uno sobre 4 rodamientos a bolas superdimensionados

Alimentador de cilindro a ranuras helicoidales, montado sobre rodamientos a bolas.

Topes de posición regulable, que impiden que el grano pueda escapar por los extremos de los cilindros y que canalizan los granos que descienden del alimentador.

Carcasa de acero que aloja los cilindros, evita todo peligro de accidente, e impide que sean proyectadas partículas de grano alrededor de la máquina.

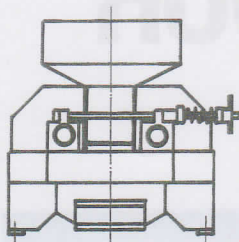
Producciones

Las indicadas corresponden a cebada con 16 a 18 % de humedad. Si la humedad es inferior a 16 % la producción es menor y si es superior a 18 % la producción es mayor.

Posibilidad de mezcla

Para combinar el aplastador Vigruma con una mezcladora, vea las Refs. 516 y 519 al pie de la pág. 3ª de nuestro catálogo TRIMATIC y la fotografía de estas mismas referencias en la pág. 4ª del citado catálogo.

TABLA DE REFERENCIAS

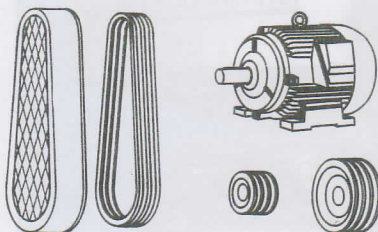


Ref. 601

Aplastador todo acero con cilindros de 400 Ø x 150 mm. Con alimentador y carcasa

Ref. 701

Aplastador todo acero con cilindros de 400 Ø x 310 mm. Con alimentador y carcasa



Refs. 702 a 704 A

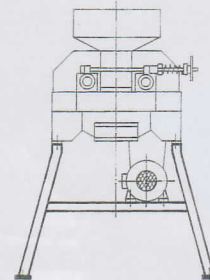
Accionamiento eléctrico para los aplastadores Refs. 601 y 701, consistente de:

- 1 Juego completo de correas trapezoidales, con sus correspondientes poleas acanaladas.

1 Defensa.

1 Motor trifásico blindado de 220/380 V. 1500 r.p.m.; potencias:

Ref. 702	Ref. 703	Ref. 704	Ref. 704A
5,5 HP	4 HP	7,5 HP	10 HP



Ref. 705

Caballete extrafuerte de acero para montaje conjunto del aplastador Ref. 601 ó 701 con cualquiera de los accionamientos Ref. 702, 703, 704 ó 704 A

Los perfiles de refuerzo sobre los que se asienta el motor van provistos de canales de deslizamiento para tensar las correas.

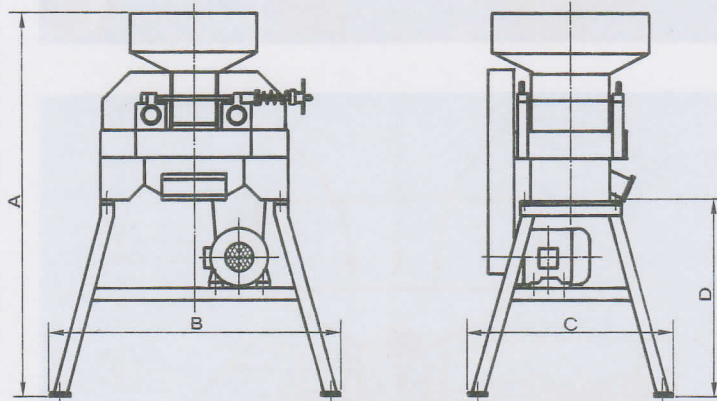


Tabla de producciones en kilos por hora y de cotas en mm del aplastador Vigruma

Tipo (ancho cilindro)	Potencia HP	Producción Kg/h.	A	B	C	D
150	4	500	1780	1330	760	950
	5,5	700				
310	7,5	900	1780	1330	915	950
	10	1300				

GERMAN GRUBER

ALMASA
Maquinaria, S.L.

FÁBRICA DE VENTILADORES Y MOLINOS
Plataforma H - Edificio 1 - Nave 4
POLIGONO INDUSTRIAL ERLETXE
48960 GALDACANO - VIZCAYA
Tel. 94 444 52 89 - fax 94 410 14 02